
ACF, MMF et NF

Filtres À Eau Automatiques

Guide d'Opération

N.B. : Veuillez vérifier la page cinq de ce guide pour d'importantes instructions sur l'entretien et l'opération adéquate continue de votre unité. Celles-ci DOIVENT être exécutées régulièrement pour assurer que la garantie demeure valable.

Novaclean ACF								
No. d'article.	No. de modèle	Charbon pi ³	Débit GUSPM			Espace d'Installation L x P x H - Pouces	Réservoir de fibre de verre (pouces)	Poids d'expédition (lb)
			Service	Pointe	Rinçage			
3990	NACF75	.75	4	5	3.5	10 x 10 x 57	8 x 47	45
3991	NACF10	1.0	5	7	5	12 x 12 x 57	10 x 47	65
3992	NACF15	1.5	7	10	7	14 x 14 x 62	12 x 52	93
3993	NACF20	2.0	10	12	10	16 x 16 x 60	14 x 50	105

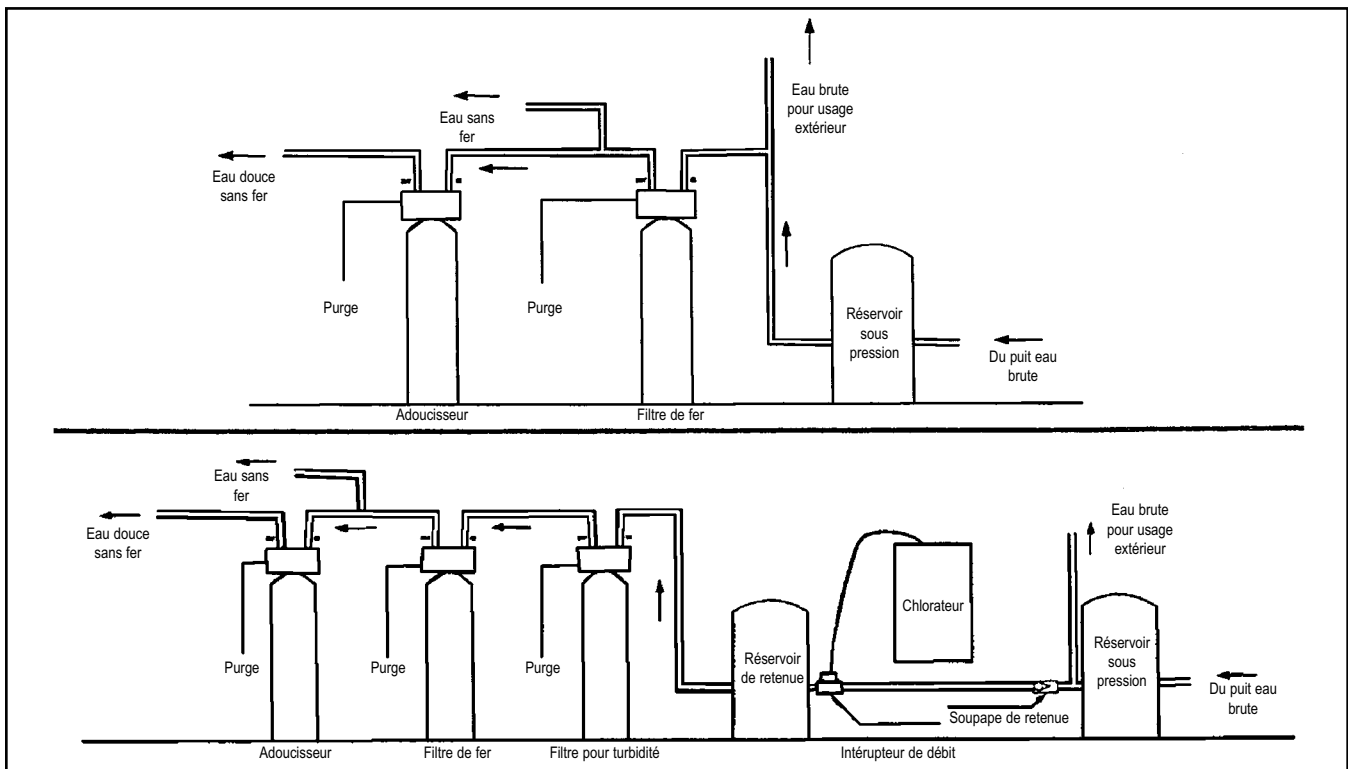
Novaclean MMF								
No. d'article	No. de modèle	Média pi ³	Débit GUSPM			Espace d'Installation L x P x H - Pouces	Réservoir de fibre de verre (pouces)	Poids d'expédition (lb)
			Service	Pointe	Rinçage			
3980	NMMF75	.75	4	5	4	10 x 10 x 57	8 x 47	95
3981	NMMF10	1.0	5	7	5	11 x 11 x 58	9 x 48	145
3982	NMMF15	1.5	7	10	7	12 x 12 x 64	10 x 54	213
3983	NMMF20	2.0	10	12	10	14 x 14 x 62	12 x 52	265

Novaclean NF								
No. d'article	No. de modèle	Média pi ³	Débit GUSPM			Espace d'Installation L x P x H - Pouces	Réservoir de fibre de verre (pouces)	Poids d'expédition (lb)
			Service	Pointe	Rinçage			
3970	NNF75	.75	2	3.5	3.5	10 x 10 x 57	8 x 47	75
3971	NNF10	1.0	3	5	4	11 x 11 x 58	9 x 48	115
3972	NNF15	1.5	5	8	5	12 x 12 x 64	10 x 54	165
3973	NNF20	2.0	6	10	7	14 x 14 x 62	12 x 52	215

* **Permanganate de Potassium vendu séparément.**

- Les modèles se terminant par le lettre « M » doivent être utilisés lorsque la concentration de manganèse est supérieure à 1 mg/l ou si le pH est inférieur à 7. Il se peut qu'on doive ajouter du média au système après un certain temps. L'ajout de média s'avère nécessaire seulement si le pH de l'eau est faible ou si elle contient du manganèse.
- Température d'Eau Maximale = 110°F (43°C)
- Pression de Fonctionnement Maximale = 100 PSIG (689 kPa)
- Grosseur de Tuyau = 3/4 po.
- Voltage = 110V Standard
- Selon les débits en service indiqués, la perte de pression après filtration ne sera pas supérieure à 15lpo²g.
- Les débits de pointe ont été prévus pour un usage résidentiel et intermittent (moins de 10 minutes). Ne pas se référer à ces valeurs pour des usages commerciaux ou une utilisation continue avec une pompe géothermique ou pour une piscine.
- Afin d'obtenir un rendement adéquat, le débit du système de pompage du puits doit être égal ou supérieur au débit de rinçage.
- Le fabricant se réserve le droit d'améliorer ses produits, lesquels peuvent différer des descriptions et des rendements ci-dessus, sans qu'il ne soit tenu d'échanger les produits fabriqués précédemment ou d'émettre un avis de modification.

Installations typique



N.B : Lorsque l'eau doit avoir une correction du pH, le système doit avoir un filtre neutralisant d'installé juste à l'entrée des conduites d'eau brute.

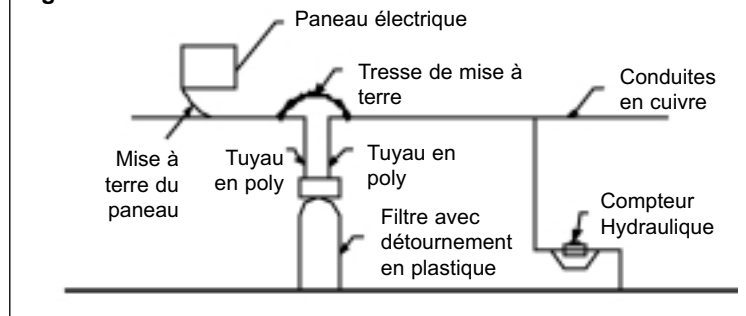
Directives d'installation et d'initiation

Directives d'installation

ATTENTION :

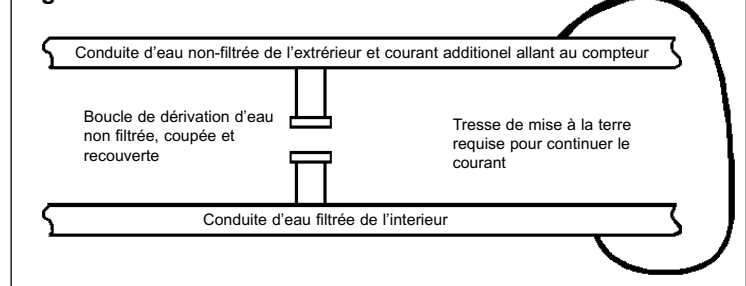
Si la prise de terre allant du panneau électrique ou de la boîte à interrupteurs (breakers) au compteur hydraulique ou au tuyau decuivre sous-terrain est liée par les conduites d'eau en cuivre, et que ces connexions sont coupés pendant l'installation de la soupape de dérivation Noryl et/ou des tuyaux de poly, les deux bouts coupés des conduites doivent être reliés par une tresse de mise à la terre approuvée pour assurer la continuité du courant. La longueur de la tresse dépend du nombre de dispositifs à installer et/ou du montant de tuyauterie des conduites à remplacer pour des tuyaux de poly. Voir figure 1.

Figure 1



A tout endroit où la tuyauterie en métal originale se fait interrompre par des tuyaux en poly ou par une soupape de dérivation Noryl telle qu'à la figure 1, ou par une séparation physique telle qu'à la figure 2, pour assurer la métallisation adéquate des tuyaux, une tresse de mise à la terre en cuivre à un niveau de conductivité d'au moins 6 doit être installée pour assurer la continuité du courant.

Figure 2



Vérifiez votre code électrique local pour connaître la taille de câble et de serre-câbles devant être utilisés.

NOTE: La programmation du compteur sera mal

synchronisée si la poignée est tournée trop loin ou si le moteur de commande n'est pas permis de s'arrêter soi-même avant de continuer à la prochaine étape. Si cela ce produit, tournez la poignée dans le sens des aiguilles jusqu'à ce que le point blanc s'aligne à la flèche indicatrice de l'heure du jour et que l'appareil revienne à la position du service. Puis, recommencez.

- Placez le filtre de fer avec le doseur de réactif sur une surface plate à l'endroit choisi, près d'un drain de vidange et d'une prise de courant CA de 115 volts. Exposer votre filtre à une température de gel ou lorsque l'eau atteint 120°F (49°C) annulera la garantie. Retirer la soupape de son carton. Assurer vous de bien mettre en place le tube de distribution. Placer soigneusement la soupape par-dessus le distributeur et visez-la de façon sécuritaire sur l'embouchure du réservoir de fibre de verre.
N.B. : Tout appareil à multiples matières filtrantes et certains modèles plus grands ont leur média emballer séparément lorsque expédié. Veuillez voir la page 5 pour l'installation et le remplacement du paquet de milieu filtrant.
- Attachez le kit d'installation ou la dérivation à la soupape de contrôle. Ajustez les connexions de venue et de sortie d'eau pour qu'elles conviennent aux codes de plomberie demandés. Une conduite de venue de 3/4 po. est recommandée. Soudez par avant les pièces de liaison des connexions de venue et de sortie d'eau aux tuyaux en cuivre. Cette procédure est nécessaire car les contrôles **ne doivent jamais** être exposés à des températures au-delà de 160°F (71°C). Ensuite, à l'aide de ruban de téflon, visez les pièces de liaison de la connexion de venue, de sortie et du drain de vidange à la soupape. ATTENTION : n'utilisez pas de mastic pour joint de tuyaux, car cette matière pourrait nuire aux pièces internes de la soupape.
- Pour la conduite de vidange, utilisez le collier de serrage de 1/2 po. inclus avec un tuyau flexible de 1/2 po. (non-inclus) et sécurisez-le au drain de vidange en prenant le plus court chemin. Le bout du tube où les déchets sont relâchés doit être solidement en place pour ne pas qu'il puisse se détacher du drain accidentellement, causant alors des dégâts de produits chimiques. Une couche d'air peut être nécessaire.
- Dévissez les deux vis du couvercle du compteur afin de le soulever.
- Lorsqu'ils sont expédiés de l'usine, les filtres automatiques sont prêts à mettre en marche le remous. Ouvrez l'alimentation d'eau allant à l'appareil. Commencez par l'ouvrir lentement pour permettre aux bulles d'air de s'échapper du filtre avant de laisser l'eau couler à plein. Laissez le remous en marche jusqu'à ce que tout l'air ait échappé le filtre et qu'il n'y ait plus de traces de matières filtrantes dans la conduite de vidange. Cela peu prendre jusqu'à 15 minutes, alors évitez de brancher le compteur avant que cette étape soit complète.
- Rebranchez la minuterie et suivez les instructions de la page 4 pour régler l'heure du jour et la fréquence des régénérations. À ce point-ci, laissez l'appareil compléter son cycle par soi-même.
- Assurez-vous que la soupape de détournement soit en position de service.

TOUTES RÈGLES DU GOUVERNEMENT QUI RÉGISSENT L'INSTALLATION DE CES APPAREILS DOIVENT ÊTRE RESPECTÉES.

Directives d'opération

Le fonctionnement d'un filtre automatique

L'eau brute entre votre demeure par les conduites extérieures principales, passe par l'admission au filtre et traverse le milieu filtrant. Les impuretés telles que la turbidité et les sédiments (MMF) ainsi que les matières organiques (ACF) sont retirées de l'eau. Puis l'eau filtrée remonte les conduites de votre demeure jusqu'à vos robinets.

Le filtre neutralisant (NF) est conçu pour hausser le pH de votre eau pour éliminer sa corrosivité.

EXEMPLE : Un pH de 5.5 peut être monté à 7.0, le niveau neutre. Lorsque l'eau est neutralisée, le fer peut alors être retiré avec l'addition d'un filtre de fer.

La pression d'eau

Votre filtre à eau est conçu pour opérer sous une pression normale entre 20 psi et 125 psi.

La régénération et le détournement automatique.

En manufacture, la régénération des filtres à eau est fixée à 01h00 lorsque l'usage d'eau devrait être à son minimum. Le cycle de régénération dure approximativement 15 minutes, puis le service de filtration d'eau est remis en marche. Lors de la régénération, "l'eau brute" détourne automatiquement le filtre si nécessaire. Si possible, évitez d'utiliser l'eau durant la régénération pour ne pas laisser l'eau non filtrée de passer dans votre système de tuyauterie résidentiel. N.B. : Lorsque plus d'un filtre est utilisé, les régénérations devraient être décalées de 15 minutes, en commençant à 01h00.

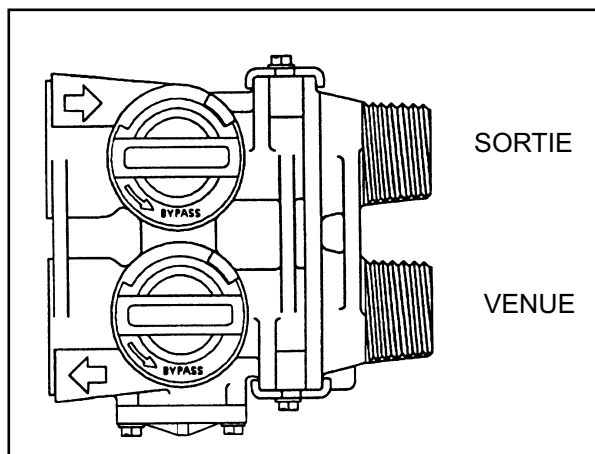
Détournement manuel

Au cas où un problème urgent surgirait, votre filtre peut être isolé des conduites d'eau à l'aide de la soupape de détournement, derrière le contrôleur.

En opération normale, les poignées sur les raccords de détour sont enlignées avec les tuyaux de venue et de sortie. Pour isoler le filtre, tournez simplement les poignées dans le sens des aiguilles (comme qu'indiqué par la flèche et de l'indicateur BYPASS) jusqu'à ce qu'elles se barrent.

Vous pouvez continuer à utiliser vos accessoires d'eau et appareils ménagers lorsque les conduites d'eau détournent le filtre, par contre cette eau en usage ne sera pas filtrée.

Pour reprendre le traitement de l'eau, tournez les poignées dans le sens inverse des aiguilles jusqu'à leur position originale.



Bruits

Le système émet plusieurs sons normaux lorsqu'en service tel que le ronflement de la minuterie. Pendant la régénération, il est normal d'entendre l'eau se vider dans le drain de vidange.

Programmation du contrôleur du remous

Réglage de la minuterie de 24 heures

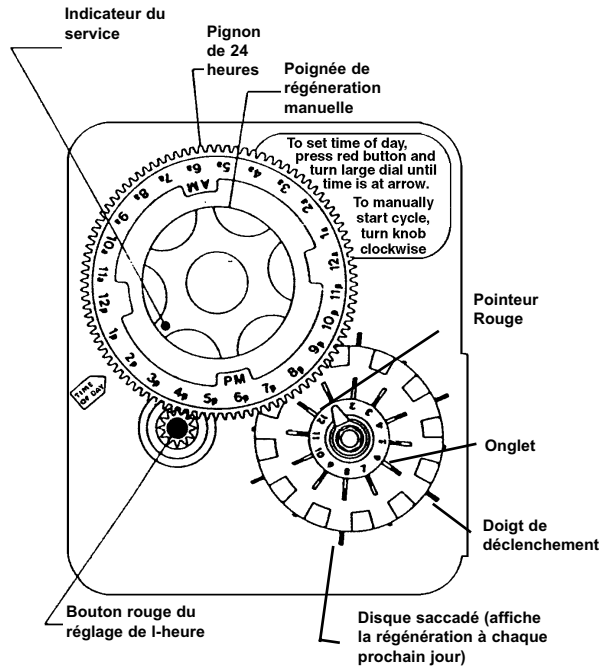
Pressez le bouton rouge pour débrayer de pignon de commande. Tournez le grand cadran jusqu'à ce que l'heure du jour actuelle pointe dans la direction opposée du pointeur de l'heure du jour. Relâchez le bouton rouge pour enclencher de nouveau le pignon de commande.

Calculer la fréquence des régénérations

Le tableau suivant sert à calculer la fréquence des régénérations. Servez-vous en comme guide, tout en sachant que certaines circonstances uniques pourraient nécessiter des régénérations plus ou moins fréquente qu'indiqué.

Pour fixer un filtre neutralisant, suivez le tableau sous « conditions douces. »

N.B. : Ajoutez une personne si vous avez un lave-vaisselle.



FILTRE POUR MMF	SÉDIMENTS TURBIDITÉ	DOUX	MOYEN	FORT											
FILTRE POUR ACF	GOUT ODEUR	DOUX	MOYEN	FORT											
No. de personnes		Fréquence des régénération sur le calendrier journalier - # d'onglets ressortis													
2	1	1	1	1	1	2	2	2	2	2	3	3	3	3	3
3	1	1	2	2	3	3	3	3	3	3	4	4	4	4	4
4	1	2	2	2	3	3	3	4	4	4	6	6	6	6	6
5	2	2	3	3	4	4	4	4	6	6	6	6	12	12	12
6	2	2	3	3	4	4	4	4	6	6	6	6	12	12	12
7	2	3	3	4	4	6	6	6	12	12	12	12	12	12	12
8	2	3	3	4	6	6	6	6	12	12	12	12	12	12	12
9	3	3	4	4	6	6	12	12	12	12	12	12	12	12	12
10	3	4	4	6	6	12	12	12	12	12	12	12	12	12	12

Réglage de la fréquence du remous

Le contrôleur du filtre comprend un disque saccadé avec douze onglets numérotés et doigts de déclenchement. Ensembles, ils représentent un calendrier de douze jours. En ajustant les onglets du disque saccadé, le contrôleur peut être programmé pour initier le remous à chaque deuxième, troisième, quatrième, sixième ou douzième jour, dépendant de vos besoins.

# de régénération requise pendant 12 jours	Réglages des Onglets du Disque Saccadé											
	1	2	3	4	5	6	7	8	9	10	11	12
1	Out	In	In	In	In	In	In	In	In	In	In	In
2	Out	In	In	In	In	In	In	In	In	In	In	In
3	Out	In	In	In	Out	In	In	In	Out	In	In	In
4	Out	In	In	Out	In	In	Out	In	In	Out	In	In
6	Out	In	Out	In	Out	In	Out	In	Out	In	Out	In

À l'expédition, les onglets du disque sur le contrôleur sont tous ressortis. Vous devez repousser les onglets dans le disque (en retirant le doigt de déclenchement) lorsqu'il n'y a pas de besoin pour le remous pendant leur jour respectif.

Tournez le disque saccadé jusqu'à ce que le numéro « 1 » soit aligné avec le pointeur et laissez cet onglet ressorti. Continuez autour du disque dans le sens des aiguilles et ajustez le reste des onglets en laissant le tableau vous guider.

Régénération manuelle

Tournez la poignée de régénération manuelle dans le sens des aiguilles. Ce simple mouvement de la poignée enclenche le disque de programmation pour démarrer le cycle de régénération. La poignée centrale arrière prendra environ trois heures pour faire un tour complet puis s'arrêtera dans la position indiquée sur le diagramme. La durée réelle du remous est de 14 minutes. En tout état de cause, l'eau filtrée devient disponible aussitôt que le rinçage a fini de couler de la conduite du drain du filtre.

Directives d'entretien

Prendre soin de tous filtres à eau

Pour conserver l'allure plaisante de votre filtre, nettoyez-le à l'occasion à l'aide d'une solution savonneuse faible. N'utilisez pas de nettoyeurs, d'ammoniac ou de solvants abrasifs. Ne laissez jamais votre filtre dans une température de gel ou là où l'eau atteint 120°F.

Remplacement du lit de matières filtrantes

NF - Le lit de filtration d'un filtre neutralisant est dissout lentement et doit être remplacé. La fréquence des remplacements peut varier selon la qualité de l'eau - consultez votre revendeur pour savoir la durée de vie probable de votre lit de filtration.

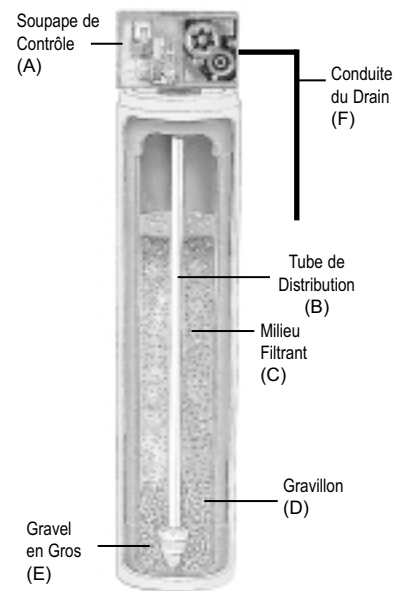
ACF - Sous des conditions d'opération normales la durée d'efficacité du milieu filtrant est d'environ l'un est à trois années qui dépend de la qualité d'eau. Après cette période, les problèmes de goût et d'odeur peuvent revenir. Lorsque cela se produit, contactez votre revendeur pour obtenir un nouveau lit de filtration.

MMF - Sous des conditions d'opération normales le milieu filtrant ne devrait jamais avoir besoin d'être remplacé. Si vous observez une perte de pression impossible à rétablir avec une régénération manuelle, il se peut que votre lit doit être remplacé - consultez votre revendeur.

Installation et remplacement du paquet de milieu filtrant

Vérifiez que toutes les pièces du paquet sont présentes.

La première étape à suivre pour remplacer le milieu filtrant est de couper la conduite d'eau menant au filtre. Ensuite, initiez le remous dans le système pour relâcher toute pression pouvant être dans les conduites. À ce point-ci, vous devez déconnecter la tuyauterie reliée à la venue et à la sortie du système. Dévissez ensuite la soupape de contrôle (item A) du réservoir de fibre de verre. Lorsque c'est fait, retirez le tube de distribution (item B). Vous pouvez alors enlever le milieu filtrant et les deux types de gravier du réservoir. Le plus facile serait de pencher le réservoir et verser les matières filtrantes dans une chaudière ou un tonneau. L'intérieur du réservoir doit être complètement rincé pour ne laisser absolument aucune trace de matières filtrantes ou de gravier.



Charger le milieu filtrant

Replacer le tube de distribution (item B) à l'intérieur du réservoir, au centre. N.B. : Le bout du haut de ce tube devrait être bouché à l'aide d'un chiffon ou d'un bouchon pour empêcher les matières filtrantes (item C) d'y entrer. Verser le sac de gravier en gros (item E) dans le réservoir, suivi par le sac de gravillon (item D).

Le tube de distribution ne doit absolument pas bouger ou être déplacé car il serait impossible de le remettre au fond du réservoir une fois que le gravier ou le milieu filtrant soient déposés dans le réservoir.

Enfin, versez le contenu des plus grands sacs de milieu filtrant dans le réservoir.

Pour appareils à multimédia seulement. Ces appareils doivent être chargés dans l'ordre suivant :

1. Gravier en gros (1/2 x 1/4)
2. Gravillon (1/8 x 1/16)
3. Gravier en gros (8 x 12)
4. Grenat fin (30 x 40)
5. Sable fin pour filtre (.45 x .55)
6. Anthrafil

Lorsque complété, le chiffon ou le bouchon devrait être retiré du tube de distribution. Nettoyez le dessus du réservoir. Remplacez enfin la soupape de contrôle au dessus du réservoir et rattachez-y le tube de distribution. Serrez bien la soupape en place sur le réservoir. Rattachez les connexions de la venue, de la sortie et du drain. La soupape de contrôle devrait être en remous. Ouvrez tranquillement la conduite d'eau allant à la venue et laissez le réservoir se remplir jusqu'à ce que l'eau apparaît à la conduite du drain. Remettez le contrôleur en service et fermez la conduite de venue pour environ une heure pour laisser les matières filtrantes s'imbibent d'eau.

Après une heure, ouvrez de nouveau lentement la conduite de venue, initiez le remous et branchez le système dans une prise électrique fiable. Laissez le système compléter son cycle de régénération automatiquement.

La régénération est nécessaire pour assurer que toutes fines particules de matières filtrantes pouvant s'échapper pendant le service sont enlevées et jetées vers le drain durant le remous, ce qui garantie une eau claire et nette durant le service. Une fois avoir changer les matières filtrantes du filtre, il se pourrait que l'heure du jour actuelle doive être fixée de nouveau sur la minuterie de la soupape de contrôle puisqu'elle aura été sans courant électrique pour un certain temps.

Guide de dépannage

PROBLÈME	CAUSE	SOLUTION
1. Des sédiments ou un goût et une odeur s'échappent de l'eau du filtre.	<p>A. La soupape de détournement est ouverte.</p> <p>B. Le courant électrique allant au filtre a été coupé.</p> <p>C. Le lit filtrant est défectueux ou désessencié.</p> <p>D. La qualité de l'eau s'est empiré.</p> <p>E. La capacité du filtre est trop basse.</p> <p>F. Le remous du filtre est insuffisant.</p> <p>G. L'usage d'eau est devenu excessif.</p> <p>H. Les ongllets sur le disque saccadé ne sont pas ressortis.</p>	<p>A. Fermez la soupape de détournement.</p> <p>B. Assurez-vous que la connexion est fiable (vérifiez les fusibles, la prise de courant ou l'interrupteur).</p> <p>C. Remplacez le lit.</p> <p>D. Faites une analyse de l'eau pour déterminer s'il y a eu un changement important.</p> <p>E. Remplacez l'appareil pour un plus gros modèle ou ajoutez un autre filtre au système.</p> <p>F. Vérifiez s'il y a de la crasse sur ou à l'intérieur du contrôleur ou si la conduite du drain est bloquée. Vérifiez si la pression d'eau a baissée ou si la capacité de la pompe est insuffisante.</p> <p>G. Augmentez la fréquence des régénérations. Vérifiez s'il y a des fuites dans les toilettes ou les lavabos.</p> <p>H. Repoussez autant d'onglets que possible vers l'extérieur du disque pour augmenter la fréquence des régénérations.</p>
2. Le filtre est incapable d'initier sa régénération.	<p>A. Le courant électrique allant au filtre a été coupé.</p> <p>B. La minuterie est défectueuse</p> <p>C. Il y a (eut) panne de courant</p> <p>D. Certaines dents d'engrenage du pignon de 24 heures sont brisées.</p> <p>E. Le moteur de la minuterie refuse de fonctionner.</p>	<p>A. Assurez-vous que la connexion est fiable (vérifiez les fusibles, la prise de courant ou l'interrupteur)</p> <p>B. Remplacez la minuterie.</p> <p>C. Réglez de nouveau l'heure du jour.</p> <p>D. Remplacez le pignon de 24 heures.</p> <p>E. Remplacez le moteur de la minuterie.</p>
3. Le filtre initie la régénération à chaque jour.	<p>A. L'engrenage du pignon est défectueux.</p>	<p>A. Vérifiez l'enchaînement mécanique des contrôles de la minuterie et éliminez tout grippage pouvant être dans l'engrenage du pignon.</p>
4. Il y a perte de pression d'eau.	<p>A. Il y a une accumulation de fer ou de turbidité dans le filtre.</p> <p>B. Le filtre ne se régénère pas assez fréquemment.</p> <p>C. Le volume ou la pression d'eau n'est pas suffisant pour donner un remous efficace.</p>	<p>A. Nettoyez le contrôleur et traitez le lit avec du Pro-Rust Out. Augmentez la fréquence des régénérations.</p> <p>B. Augmentez la fréquence des régénérations.</p> <p>C. Corrigez le problème avec l'alimentation d'eau.</p>
5. Il y a une perte de matières filtrantes par la conduite du drain.	<p>A. Le système contient des bulles d'air.</p> <p>B. Le débit du remous est trop rapide.</p>	<p>A. Vérifiez si le système du puits est capable d'éliminer la présence d'air adéquatement. Vérifiez si le puits s'assèche.</p> <p>B. Vérifiez si le contrôle du débit du drain est adéquat.</p>
6. Le débit au drain de vidange ne s'arrête pas.	<p>A. Il y a un corps étranger présent dans le contrôleur.</p> <p>B. Le moteur de la minuterie est arrêté ou bloqué.</p>	<p>A. Retirez l'assemblage du piston et inspectez l'alésage, enlevez tout corps étranger puis vérifiez le contrôleur à différentes étapes de la régénération.</p> <p>B. Remplacez le moteur de la minuterie.</p>

Garantie

WaterGroup Companies Inc. garantit que votre conditionneur neuf est fabriqué de matériaux de qualité par une main d'oeuvre professionnelle. Lorsque que celui-ci est bien installé et entretenu vous êtes assuré de sa longévité et d'un service sans souci.

Garantie Complète de Sept Ans sur Pièces:

WaterGroup Companies Inc. remplacera toute pièce défectueuse à l'intérieur des 84 mois à partir de la date de fabrication tel qu'indiqué par le numéro de série, seulement si l'échec est dû à un défaut de matériel ou main d'oeuvre. La seule exception consistera si une preuve d'achat ou d'installation est fournie. La garantie sera donc à partir de cette date.

Garantie A Vie sur les Réservoirs à Minéraux et Réervoirs à Saumure:

WaterGroup Companies Inc. procurera un remplacement au réservoir à minéraux ou réservoir à saumure à tout acheteur qui possède déjà un réservoir qui cesse de fonctionner durant sa garantie. Ceci seulement si le conditionneur est, un tout temps, opéré selon les spécifications requises et n'est pas soumis au gel.

Clauses Générales:

WaterGroup Companies Inc. n'assume, par conséquent, aucune responsabilité pour dommage, main-d'oeuvre ou dépenses encourus suite à un défaut ou échec à rencontrer les termes de ces garanties pour cause de raisons hors de son autorité.

NOVATEK